

## Drapak dla kociąt K-3

### PROSIMY O UWAŻNE PRZECZYTANIE INSTRUKCJI PRZED ROZPOCZĘCIEM MONTAŻU

Prosimy o kontakt z naszym sklepem w przypadku:

1. Stwierdzenia braków podczas rozpakowywania.
2. Stwierdzenia uszkodzeń mechanicznych,  
w przypadku których prosimy nie montować drapaków.
3. Wątpliwości co do montażu części.

Firma nie ponosi odpowiedzialności za uszkodzenia powstałe w wyniku nieprawidłowego montażu lub użytkowania oferowanych produktów.

## Instrukcja montażu

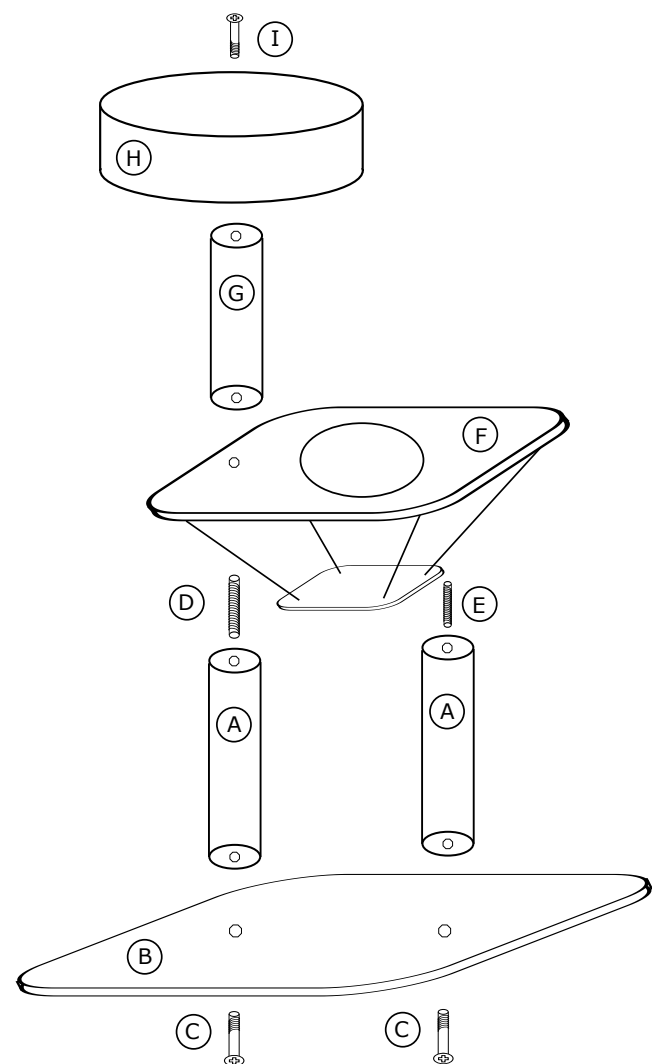
## Scraper for the kittens K-3

### PLEASE READ INSTRUCTIONS CAREFULLY BEFORE STARTING ASSEMBLY

Please contact our store if:

1. You find missing parts or accessories during unpacking.
2. You find your scraper mechanically damaged,  
in this case please do not continue with assembly.
3. You need further assistance with assembly.

The Company is not liable for the damages arisen during improper assembly by end user or resulting from the misuse of products.



## Assembly instructions

Zawartość opakowania:

- A - słup 12/40 x 2
- B - podstawa
- C - długa śruba + podkładka x 2
- D - długa szpilka x 2
- E - krótka szpilka
- F - półka z otworem + huśtawka
- G - słup 12/30
- H - rosetta
- I - krótka śruba + podkładka

Życzymy kotom miłego korzystania!

Contents of the pack:

- A - pole 12/40 x 2
- B - base
- C - long screw + washer x 2
- D - long pin x 2
- E - short pin
- F - shelf with a hole + swing
- G - pole 12/30
- H - rosette
- I - short screw + washer

We wish your cat enjoy it!