

## PROSIMY O UWAŻNE PRZECZYTANIE INSTRUKCJI PRZED ROZPOCZĘCIEM MONTAŻU

Prosimy o kontakt z naszym sklepem w przypadku:

1. Stwierdzenia braków podczas rozpakowywania.
2. Stwierdzenia uszkodzeń mechanicznych, w przypadku których prosimy nie montować drapak.
3. Wątpliwości co do montażu.

\*Firma nie ponosi odpowiedzialności za uszkodzenia powstałe w wyniku nieprawidłowego montażu

## PLEASE READ INSTRUCTIONS CAREFULLY BEFORE STARTING ASSEMBLY

Please contact our store if:

1. You find missing parts or accessories during unpacking.
2. You find your scraper mechanically damaged, in this case please do not continue with assembly.
3. You need further assistance with assembly.

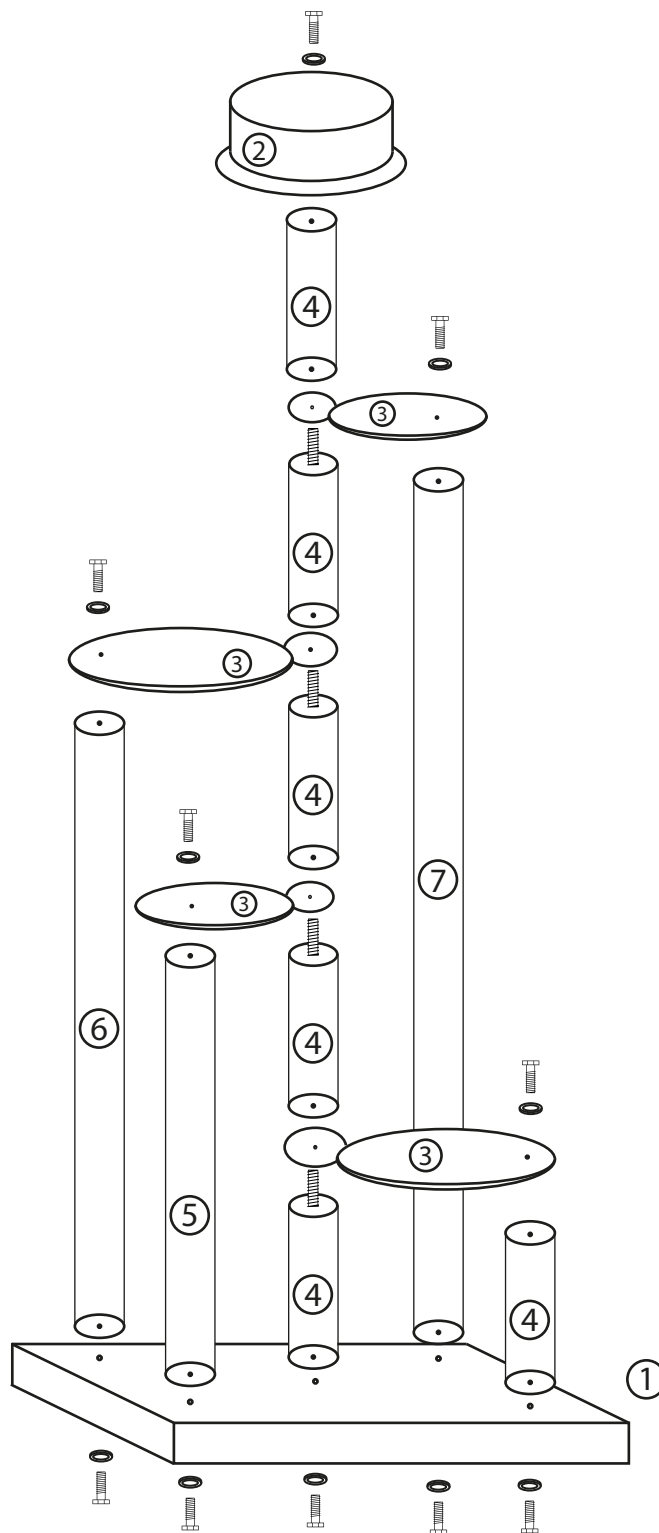
\*The Company is not liable for the damages arisen during improper assembly.

## BITTE LESEN SIE DIE ANLEITUNG , BEVOR SIE MIT DER MONTAGE BEGINNEN.

In folgenden Fällen sollen Sie bitte unseren online Shop kontaktieren:

1. Feststellung von Mängeln beim Auspacken.
2. Feststellung von mechanischer Schäden, in dem Fall sollen Sie die Montage verzichten
3. andere Zweifel bezüglich der Installation

\*Das Unternehmen übernimmt keine Haftung für Schäden, die entstanden als Folge einer fehlerhaften Installation.



## Wykaz elementów:

1. Podstawa x1
2. Rozeta x1
3. Paletka x4
4. Słup 30cm x6
5. Słup 62cm x1
6. Słup 94cm x1
7. Słup 127cm x1
8. Śruby (M10x60) x10
9. Podkładka śruby x10
10. Klucz imbusowy 6mm x1

## Contents of the pack:

1. Base x1
2. Rosette x1
3. Paddle x4
4. Pole 30cm x6
5. Pole 62cm x1
6. Pole 94cm x1
7. Pole 127cm x1
8. Bolt (M10x60) x10
9. Bolt washer x10
10. Allen key 6mm x1

## Zusammenstellung der Elemente:

1. Bodenplatte x1
2. Rosette x1
3. Palette x4
4. Stamm 30cm x6
5. Stamm 62cm x1
6. Stamm 94cm x1
7. Stamm 127cm x1
8. Schrauben (M10x60) x10
9. Unterlegscheibe für die Schraube x10
10. Inbusschlüssel 6mm x1